

ООО «ИНТЕХ»

# КОВШИ КАРЬЕРНЫХ ГУСЕНИЧНЫХ ЭКСКАВАТОРОВ производства ООО «ИНТЕХ»



2025 г

Эксплуатируемые отечественными горнодобывающими предприятиями машины для выемки горной породы (экскаваторы) имеют, как правило, в качестве рабочего органа ковши типа «прямая лопата». Основные типы таких экскаваторов относятся к карьерным гусеничным экскаваторам и имеют обозначение «ЭКГ».

Экскаваторы могут использоваться как для погрузки горной массы непосредственно из разрыхленного взрывом забоя, так и на перегрузочных узлах. На перегрузочных узлах происходит погрузка в автотранспорт или в железнодорожный транспорт (думпкары).

Ресурс заводских ковшей, поставляемых в комплекте с экскаватором, ограничен и они не всегда пригодны для эксплуатации на карьерах добычи горной массы с высокой твердостью и абразивностью. Примером такой горной породы является железная руда.

Наша компания ООО «ИНТЕХ» имея многолетний опыт проектирования, производства и поставки экскаваторных ковшей начиная с 2016г поставила на горнорудные предприятия России более 120 ковшей для карьерных гусеничных экскаваторов различного типа.

Ковши нашей компании спроектированы специально для эксплуатации на железорудных карьерах и имеют увеличенный ресурс эксплуатации по сравнению с ковшами, которыми укомплектован заводской экскаватор.

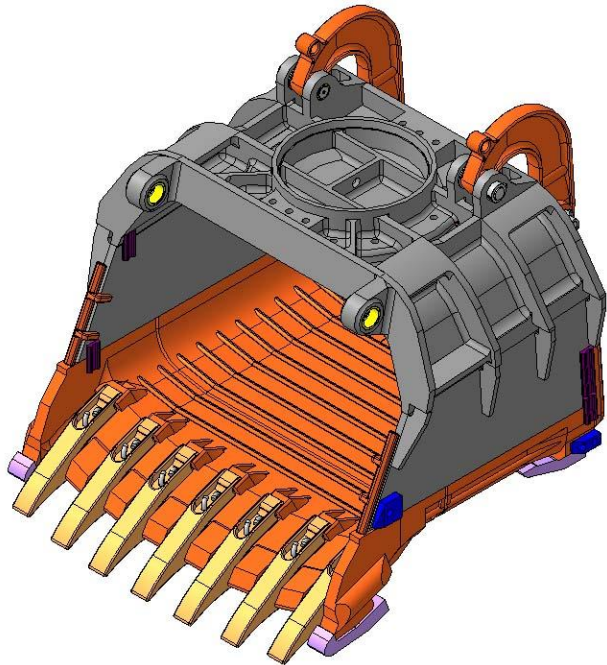
# Ковш 10м3 производства ООО «ИНТЕХ» для экскаватора ЭКГ-10 (КАРТЭКС)



3536.01.00.020УЛ-Ковш 10м3

Усиленный ковш для добычи и перегрузки высоко- абразивной скальной горной породы с увеличенным ресурсом эксплуатации предназначен для работы в автомобильном забое и на перегрузочном узле.

# Ковш 12м3 для экскаватора ЭКГ-12К (КАРТЭКС)

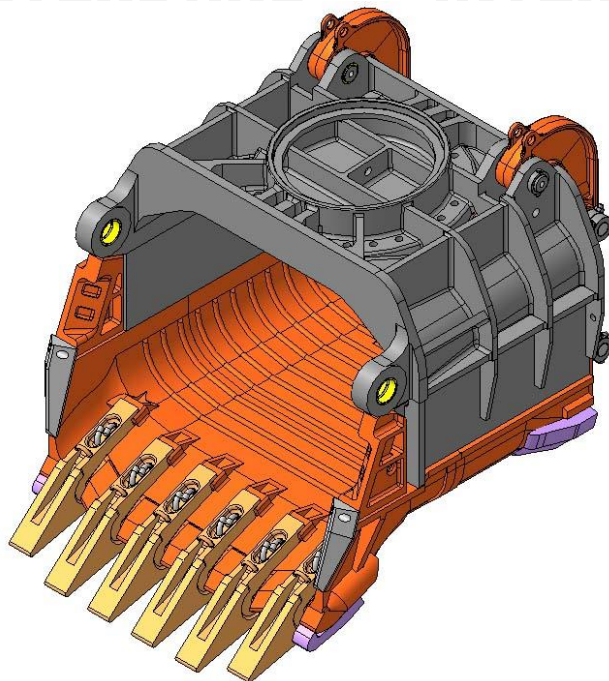


3548.29.00.000УС10-Ковш 12м3



Усиленный ковш для добычи и перегрузки высоко- абразивной скальной горной породы с увеличенным ресурсом эксплуатации предназначен для работы в автомобильном забое и на перегрузочном узле.

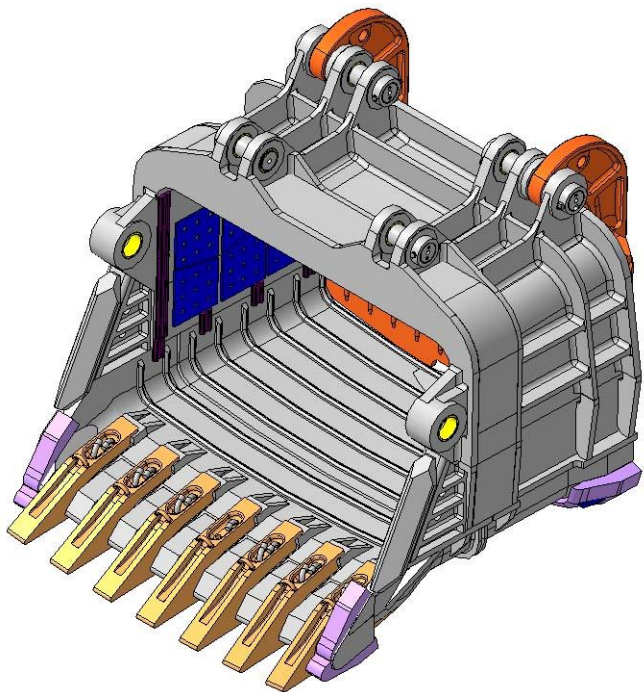
## Ковш 15м3 для экскаватора ЭКГ-15М (КАРТЭКС)



3537.74.00.000УС15-2-Ковш 15м3

Усиленный ковш для добычи и перегрузки высоко- абразивной скальной горной породы с увеличенным ресурсом эксплуатации предназначен для погрузки горной массы в думпкары и работе в автомобильном забое.

## Ковш 20м3 для экскаватора ЭКГ-20КМ (КАРТЭКС)

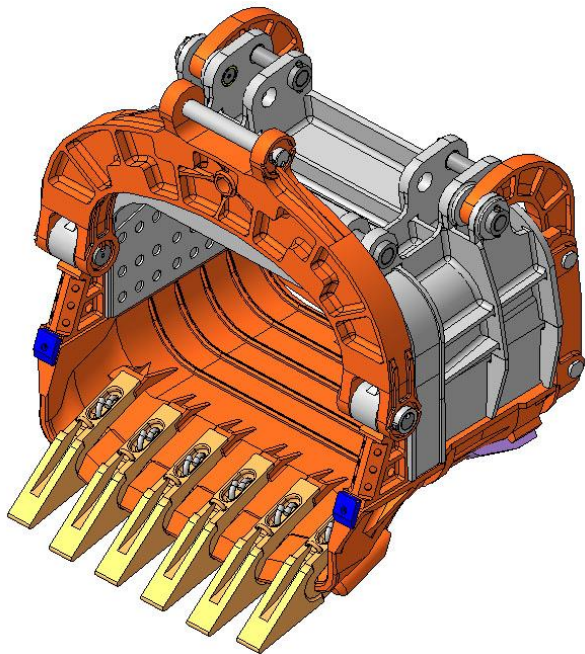


3711.01.00.000УС15-14-Ковш 20м3



Усиленный ковш для добычи высоко- абразивной скальной горной породы с увеличенным ресурсом эксплуатации предназначен для работы в автомобильном забое.

## Ковш 12м3 для экскаватора ЭКГ-12А (УЗТМ)

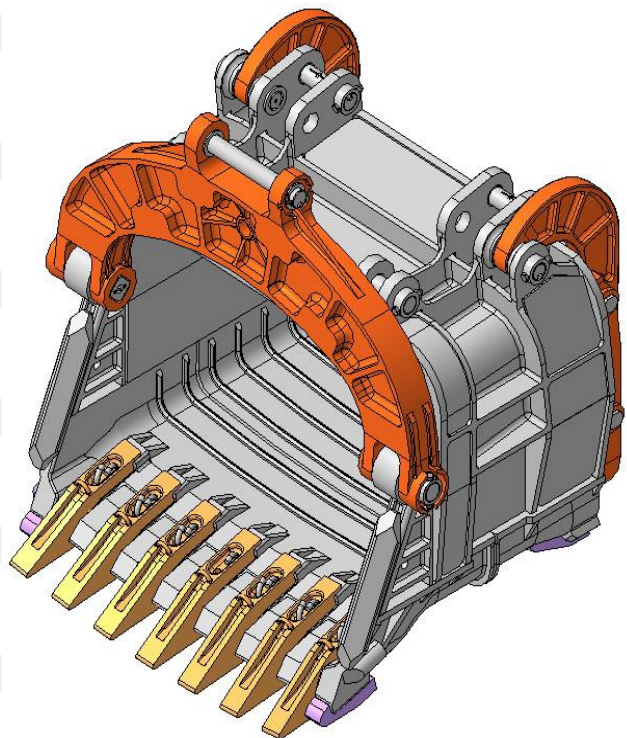


11075.52.000-1УС15-Ковш 12м3



Усиленный ковш для добычи высоко- абразивной скальной горной породы с увеличенным ресурсом эксплуатации предназначен для работы в автомобильном забое.

## Ковш 18м3 для экскаватора ЭКГ-18 (УЗТМ)



11078.52.000-4УС-15-14-Ковш 18м3

Усиленный ковш для добычи высоко- абразивной скальной горной породы с увеличенным ресурсом эксплуатации предназначен для работы в автомобильном забое.

Компания ООО «ИНТЕХ» предлагает поставку ковшей собственной разработки с увеличенным ресурсом эксплуатации для карьерных гусеничных экскаваторов производителей КАРТЭКС и УЗТМ.

**Наши контакты:**

**г. Старый Оскол, Белгородской обл.**

**8 (4725) 428180; 8 (4725) 426059**

**email: [info@intex31.ru](mailto:info@intex31.ru)**

**WWW: [intex31.ru](http://intex31.ru)**